

SAB — котел с реверсивным развитием факела с горизонтальными дымовыми трубами предназначен для использования жидких и газообразных видов топлива. Сочетает в себе надежность в работе и длительный срок службы при высоком КПД. Мощность 0,35—2 МВт

ПРЕИМУЩЕСТВА

- Возможность защиты от низкотемпературной коррозии (Термоконтроль).
- Двухходовая система газоходов в теплообменнике котла обеспечивает пониженные выбросы вредных веществ в атмосферу и высокий КПД — 92%.
- Максимальное удобство и безопасность при проектировании, монтаже и эксплуатации:
 1. Котел спроектирован по украинским нормам.
 2. Все сварочные швы проходят радиологический контроль.
 3. Котёл сопровождается необходимой по украинским нормам документация в полном объеме и оформленная соответствующим образом.
- Теплоизоляция значительно уменьшает потери тепла через обшивку котла.
- Удобство сервисного обслуживания: передняя дверца котла открывается в обе стороны без демонтажа горелки.
- Большой водяной объем котлового теплообменника позволяет сглаживать резкие температурные перепады при изменении потребления тепла потребителями и уменьшает тактование горелки.
- Может работать на разных видах топлива в зависимости от выбранной горелки (газообразное или жидкое).
- Благодаря большому объёму также не требуется обязательная циркуляция теплоносителя по котловому контуру.
- Большая площадь котлового теплообменника обеспечивает низкую теплонапряженность топки и как следствие — длительный срок эксплуатации котла. Расчётный срок службы котла составляет 20 лет.
- Стальной теплообменник котла не боится перепадов температур между подающей и обратной линиями в пределах допустимого температурного диапазона (115°C—60°C).
- Котел поставляется в комплекте с горелкой, приборами безопасности и пультом управления.

СТАНДАРТНАЯ КОМПЛЕКТАЦИЯ

- Внешний корпус с высокоплотной изоляцией
- Турбулизаторы
- Инструмент для чистки
- Комплект поставки панели управления включает:
 - главный переключатель
 - 2 регулировочных термостата котла
 - 1 предохранительный термостат с ручной перезарядкой
 - 1 термостат насоса
 - 1 переключатель горелки: вкл/выкл.
 - 1 переключатель насоса: вкл/выкл.
 - 1 термометр котла

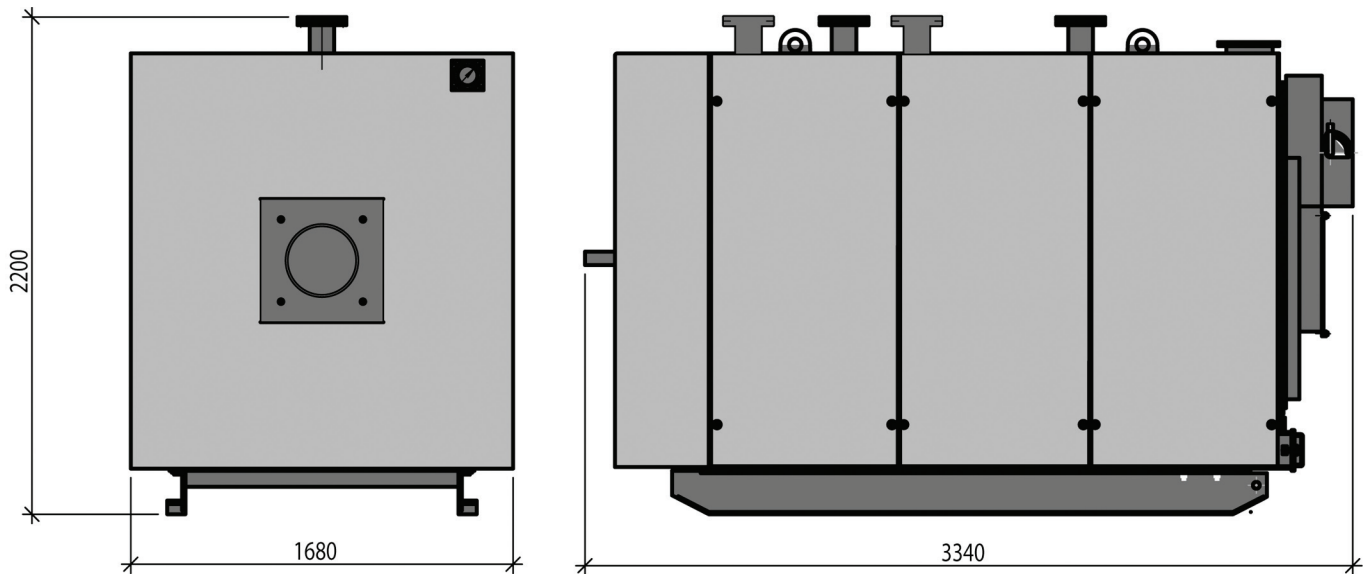
КОНСТРУКТИВНЫЕ ОСОБЕННОСТИ

- Фланцованная передняя трубная доска без таврового сварного соединения с топкой;
- Выпуклое днище топки;
- Большой объем воды;
- Реверсируемое открытие дверцы;
- Полностью готовый корпус с легко монтируемыми стальными окрашенными панелями.

ATON Group

04073, г. Киев, ул. Ливарская, 5,
тел.: +38 (044) 499-60-60 (многоканальный),
эл. почта: info@aton.ua,
www.aton.ua

Официальный представитель ATON:



Наименование параметра	Ед. изм.	SAB 0,35	SAB 0,4	SAB 0,5	SAB 0,6	SAB 0,7	SAB 0,8	SAB 0,95	SAB 1,15	SAB 2.0	
Расчетный вид топлива		Природный газ по ГОСТ 5542-87									
Мощность горелки FBR	кВт	380	443	542	654	760	889	1029	1274	348/1044-2204	
	(Гкал/ч)	0,33	0,38	0,47	0,56	0,66	0,77	0,89	1,1	(0,3/0,9-1,9)	
Давление газа на входе в котел в пределах	кПа	6,2-8,8									
Аэродинамическое сопротивление, не более	Па	250	340	420	700	700	700	700	700	800	
Номинальное гидравлическое сопротивление при расчетном перепаде температур, не более	кПа	25	34	22	31	36	42	38	50	30	
Максимальное рабочее давление воды, не более	МПа	0,5									
Минимально рабочее давление воды, не менее	МПа	0,35									
Минимально допустимая температура воды на входе в котел	°С	60									
Максимально допустимая температура воды на выходе из котла (срабатывание защиты)	°С	95									
Температура уходящих газов при номинальной теплопроизводительности, не менее	°С	160									
Объем котловой воды, не более	м ³	0,354	0,354	0,635	0,635	0,813	0,813	1,14	1,14	2,6	
Площадь взрывного клапана, не менее	м ²	0,1	0,1	0,1	0,1	0,1	0,1	0,1	0,1	0,105	
Номинальный температурный режим	°С	70/90									
Выбросы, не более:											
Nox	мг/м ³	240									
CO		110									
Диаметр патрубка дымохода	мм	258	258	358	358	358	358	408	408	470	
Габаритные размеры котла без блока безопасности, не более:											
- длина L без горелки / с горелкой FBR L	мм	2060	2060	2195	2195	2310	2310	2780	2780	3540	
- ширина P		970	970	1170	1170	1290	1290	1330	1330	1680	
- высота H		1120	1120	1350	1350	1480	1480	1530	1530	2660	
Вес котла без воды и горелки, не более	кг	755	755	1100	1100	1420	1420	1810	1810	4100	